

DIAMETAL

Success with precision

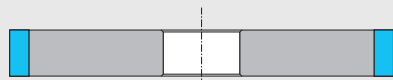


■ Werkzeuge / Tools

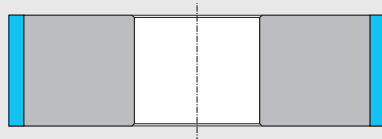
Formenübersicht / Overview of shapes

45 | 46

1 A 1

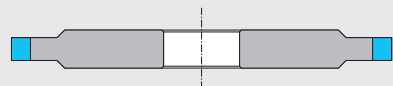


1 A 1 Centerless



47 | 48

14 A 1

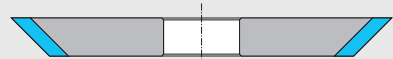


4 A 1

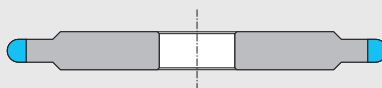


49 | 50

1 V 1



14 F 1



51 | 52

4 F 1

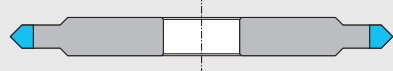


1 F 1



53 | 54

14 E 1



14 K 1



55 | 56

4 BT 9

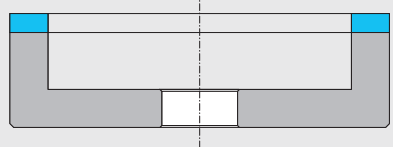


4 B 9

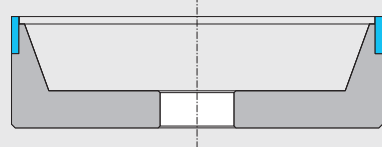


57 | 58

6 A 2

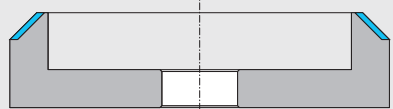


6 A 9

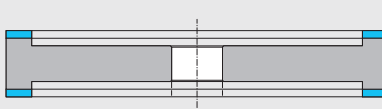


59 | 60

6 V 5



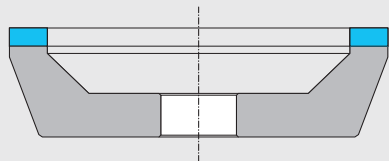
9 A 3



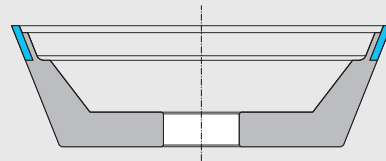
Formenübersicht / Overview of shapes

61 | 62

11 A 2

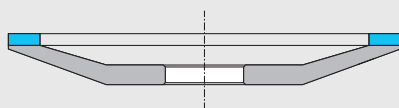


11 V 9



63 | 64

12 A 2 20°

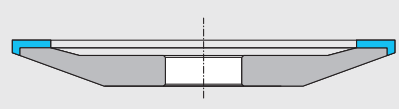


12 A 2 45°

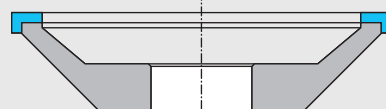


65 | 66

12 C 9 20°

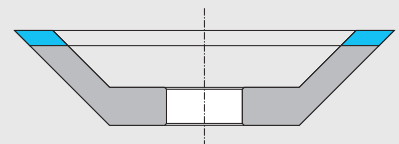


12 C 9 45°

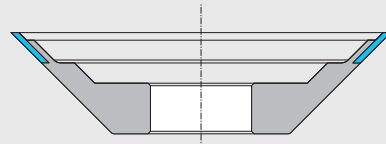


67 | 68

12 V 2 45°

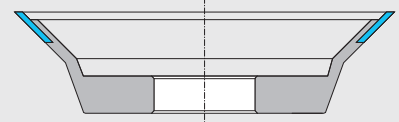


12 V 9 45°

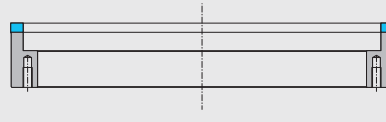


69 | 70

12 V 9 45°|70°



6 A 2 WSP

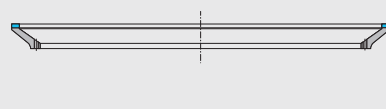


71 | 72

11 A 2 60°|70° WSP



12 A 2 45° WSP

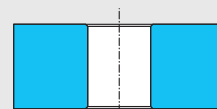


73 | 74

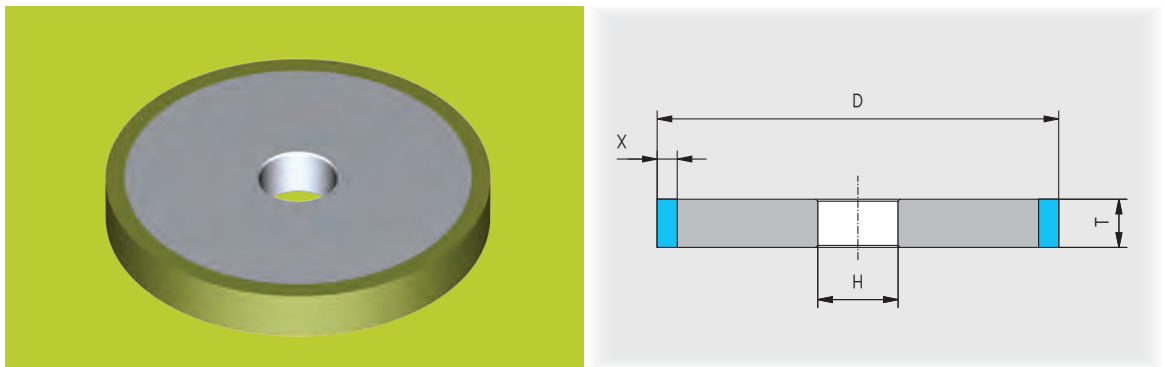
1 A 1 R



1 A 8



■ 1 A 1

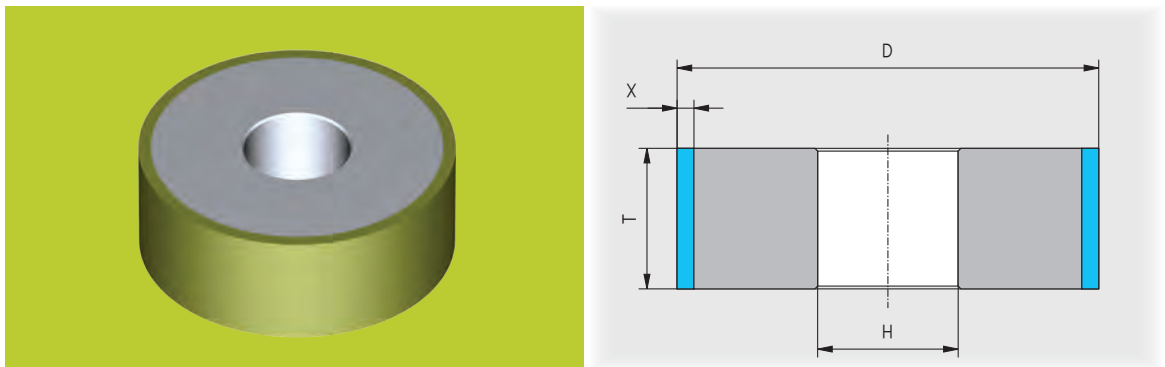


D	T	X	H*
25	6 8 10	3	
30	6 8 10	3	
40	6 8 10	3	
50	6 8 10	3	
75	6 8 10 12	3 5	
100	6 8 10 12	3 5	
125	8 10 12	3 5	
150	10 12 15 20	3 5	
175	12 15 20	3 5	
200	15 20	3 5	
250	20	3 5	
300	20	3 5	
350	20	3 5	
400	20	3 5	
450	20 25	3 5	
500	auf Anfrage / on request		
550	auf Anfrage / on request		
600	auf Anfrage / on request		

H* = Bei Bestellung angeben / specify when ordering

B	Standard / standard
M	Standard / standard
MV	auf Anfrage / on request
V	auf Anfrage / on request

■ 1 A 1 Centerless



D	T	X	H*
150	Nach Kundenwunsch	3 5	
200	acc. to customer specifications	3 5	
250		3 5	
300		3 5	
350		3 5	
400		3 5	
450		3 5	
T breiter als 50 mm = Mehrbelagsscheiben T wider than 50 mm = Multi-rim wheels			

H* = Bei Bestellung angeben / specify when ordering

■ Wichtig:

Angabe, ob Durchlauf- oder Einstechschleifen

■ Important:

Specify if sweep grinding or plunge-cut grinding

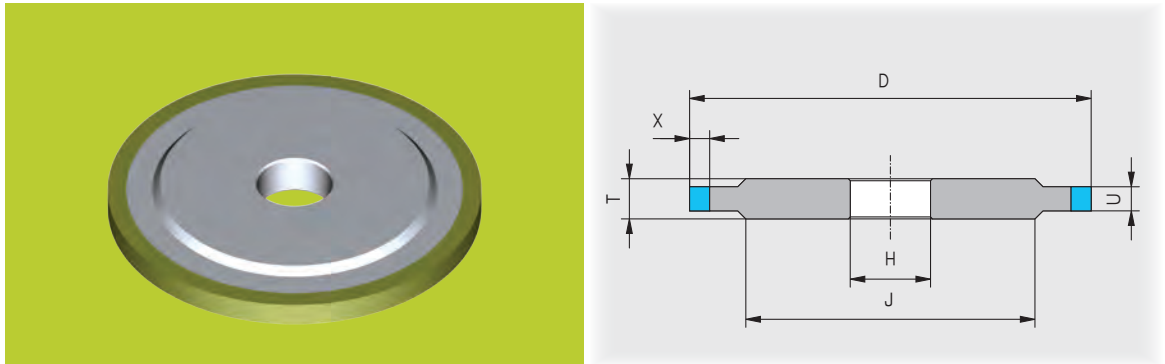
B Standard / standard

M auf Anfrage / on request

MV auf Anfrage / on request

V auf Anfrage / on request

■ 14 A 1

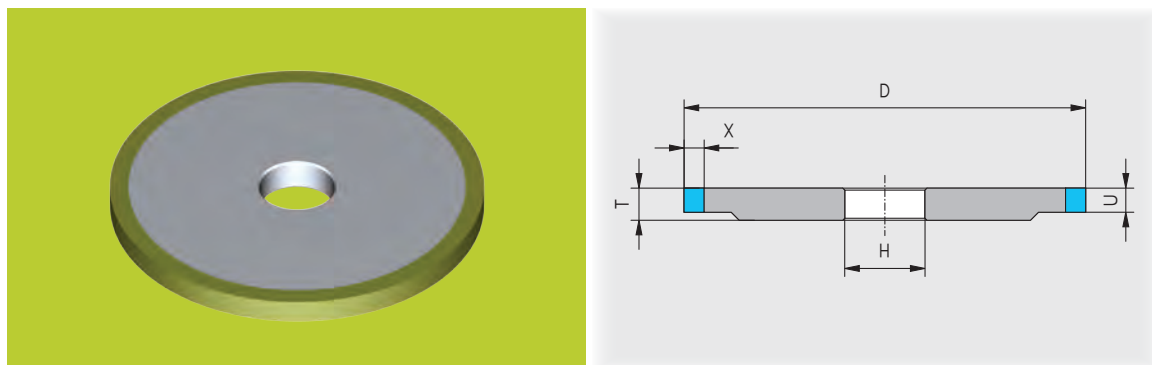


D	U	X	T	J	H*
75	2 3	3 5	6	55	
100	2 3	3 5	6	80	
125	2 3	3 5	8	105	
150	2 3	3 5	10	130	
175	2 3 4	3 5	12	155	
200	2 3 4	3 5	15	180	

H* = Bei Bestellung angeben / specify when ordering

B	Standard / standard
M	Standard / standard
MV	auf Anfrage / on request
V	auf Anfrage / on request

■ 4 A 1



D	U	X	T	H*
25	4	3	6	
30	4	3	6	
40	4	3	6	
50	3 4	3 5	6	
75	2 4 5	3 5	6	
100	2 3 4 5	3 5	6	
125	2 3 4 5	3 5	8	
150	2 3 4 5 6 8	3 5	10	
175	2 3 4 5 6 8 10	3 5	12	
200	2 3 4 5 6 8 10	3 5	15	
250	8 10 12 15	3 5	20	
300	8 10 12 15	3 5	20	
350	10 12 15	3 5	20	
400	10 12 15	3 5	20	
450	12 15	3 5	20	
500	auf Anfrage / on request			
550	auf Anfrage / on request			
600	auf Anfrage / on request			

H* = Bei Bestellung angeben / specify when ordering

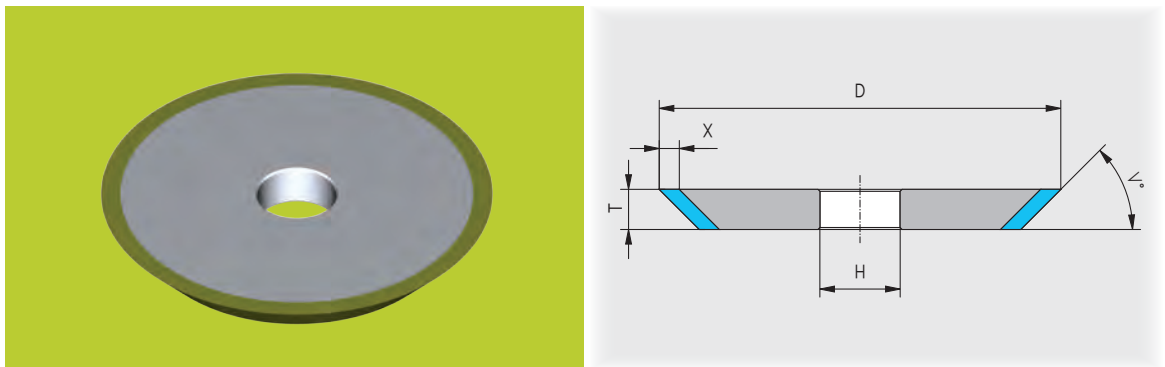
B Standard / standard

M Standard / standard

MV auf Anfrage / on request

V auf Anfrage / on request

■ 1 V 1

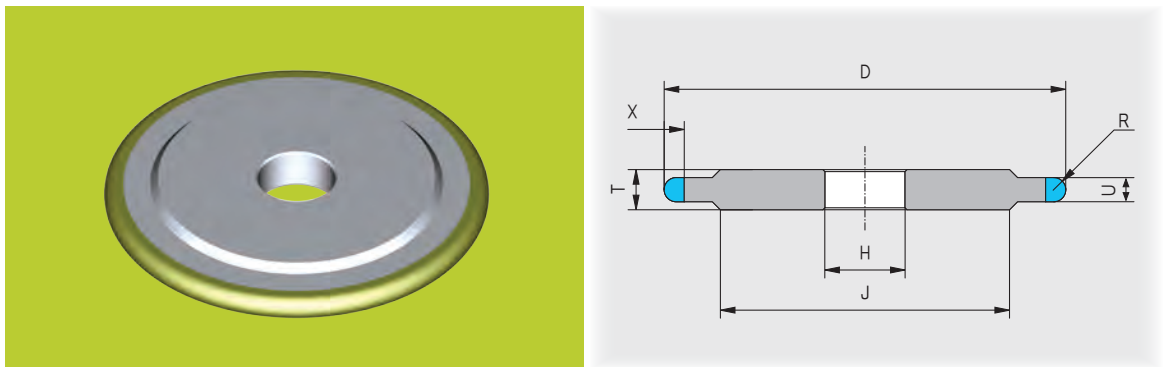


D	T	X	V°	H*
75	6 8 10 12 15 20	5	45° 60° 65° 70° 75° 80°	
100	6 8 10 12 15 20	5 8	45° 60° 65° 70° 75° 80°	
125	6 8 10 12 15 20	5 8	45° 60° 65° 70° 75° 80°	
150	6 8 10 12 15 20	5 8	45° 60° 65° 70° 75° 80°	

H* = Bei Bestellung angeben / specify when ordering

- B** Standard / standard
- M** Standard / standard
- MV** auf Anfrage / on request
- V** auf Anfrage / on request

■ 14 F 1



D	U	X	T	J	R	H*
50	2 3 4	3 5	6	30	1 1.5 2	
75	2 3 4	3 5	6	55	1 1.5 2	
100	2 3 4	3 5	6	80	1 1.5 2	
125	2 3 4	3 5	6	105	1 1.5 2	
150	2 3 4	3 5	6	130	1 1.5 2	

H* = Bei Bestellung angeben / specify when ordering

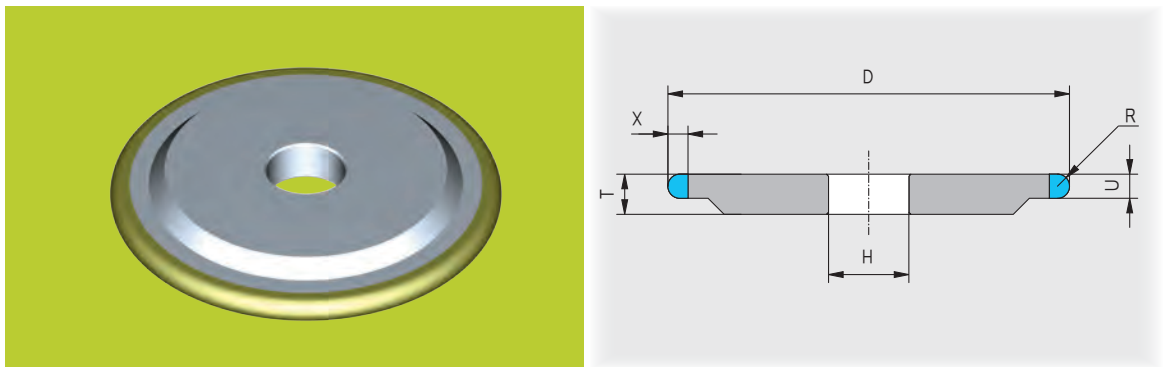
B Standard / standard

M Standard / standard

MV auf Anfrage / on request

V auf Anfrage / on request

■ 4 F 1

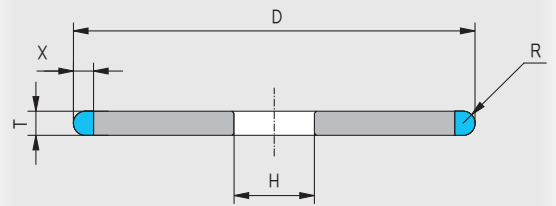
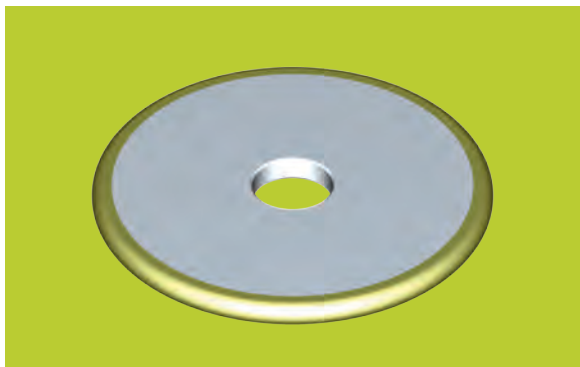


D	U	X	T	R	H*
50	1 1.5	5	6	0.5 0.75	
75	1 1.5	5	6	0.5 0.75	
100	1 1.5	5	6	0.5 0.75	
125	1 1.5	5	6	0.5 0.75	
150	1 1.5	5	6	0.5 0.75	

H* = Bei Bestellung angeben / specify when ordering

B	Standard / standard
M	Standard / standard
MV	auf Anfrage / on request
V	auf Anfrage / on request

■ 1 F 1

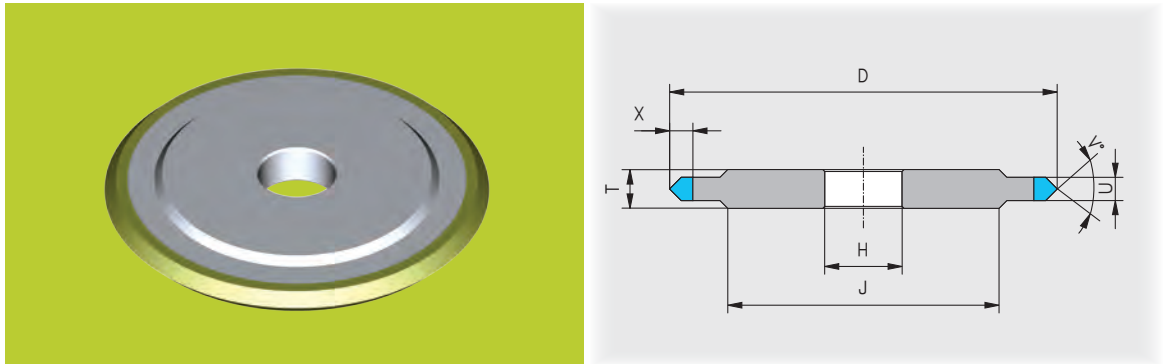


D	T	X	R	H*
50	6 8	5	3 4	
75	6 8	5	3 4	

H* = Bei Bestellung angeben / specify when ordering

- B** Standard / standard
- M** Standard / standard
- MV** auf Anfrage / on request
- V** auf Anfrage / on request

■ 14 E 1



D	U	X	T	J	V°	H*
40	2 3 4	4 5	4 5	26	35° 45° 60° 90°	
50	2 3 4	4 5	4 5	36	35° 45° 60° 90°	
75	2 3 4	5	5	61	35° 45° 60° 90°	
100	2 3 4	5	5	86	35° 45° 60° 90°	
125	2 3 4	5	5	111	35° 45° 60° 90°	
150	2 3 4	5	5	136	35° 45° 60° 90°	
200	2 3 4	5	10	186	35° 45° 60° 90°	

H* = Bei Bestellung angeben / specify when ordering

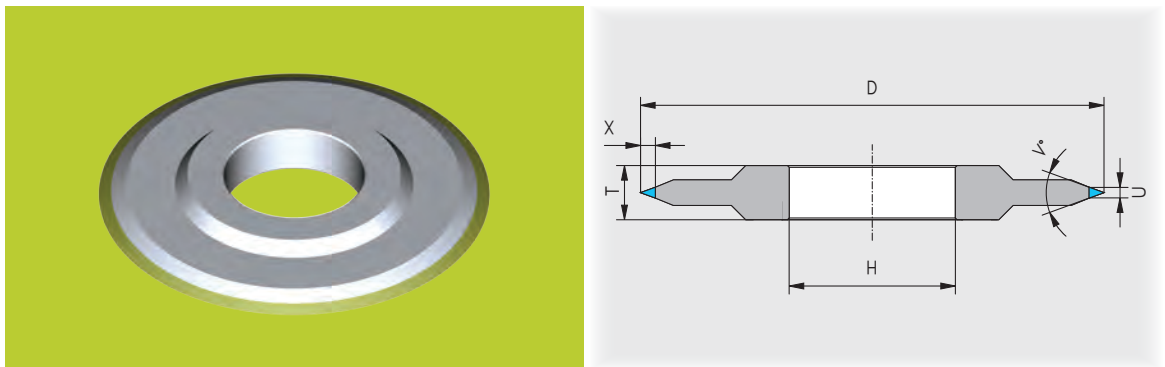
B Standard / standard

M Standard / standard

MV auf Anfrage / on request

V auf Anfrage / on request

■ 14 K 1



D	U	X	T	V°	H*
125	1.58	5	10	18°	
125	2.68	5	10	30°	
150	1.58	5	10	18°	
150	2.68	5	10	30°	
150	2.54	8	10	18°	
150	4.28	8	10	30°	
200	1.58	5	20	18°	
200	2.68	5	10	30°	
200	2.54	8	10	18°	
200	4.28	8	10	30°	

H* = Bei Bestellung angeben / specify when ordering

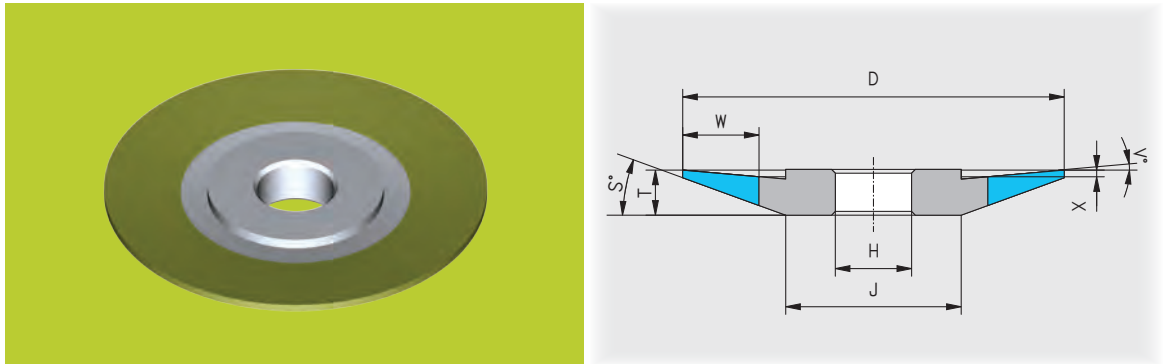
B Standard / standard

M Standard / standard

MV auf Anfrage / on request

V auf Anfrage / on request

■ 4 BT 9



D	W	X	T	J	V°	S°	H*
60	10	1	8	21	10°	20°	
75	6 10	1	8	34	5°	20°	
100	6 10	1	10	46	5°	20°	
125	6 10	1	12	62	5°	20°	
150	6 10	1	12	87	5°	20°	

H* = Bei Bestellung angeben / specify when ordering

B

Standard / standard

M

Standard / standard

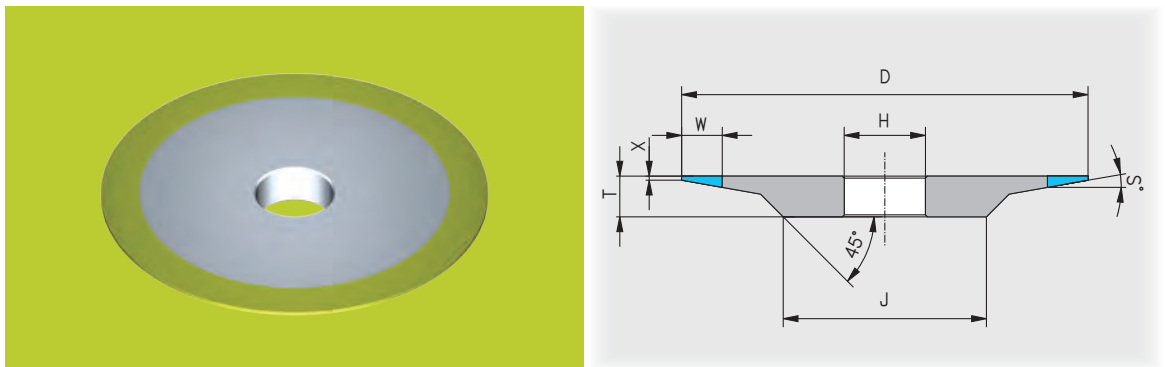
MV

auf Anfrage / on request

V

auf Anfrage / on request

■ 4 B 9



D	W	X	T	J	S°	H*
50	6 10	1	6	25	10°	
75	6 10	1	8	40	10°	
100	6 10	1	8	50	10°	
125	6 10	0.5 1	8	65	10°	
150	6 10	0.5 1	10	80	10°	

H* = Bei Bestellung angeben / specify when ordering

B

Standard / standard

M

Standard / standard

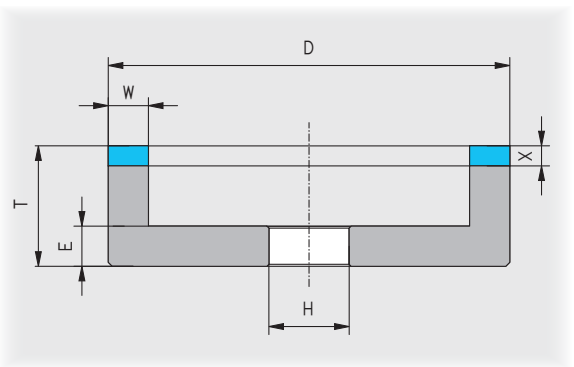
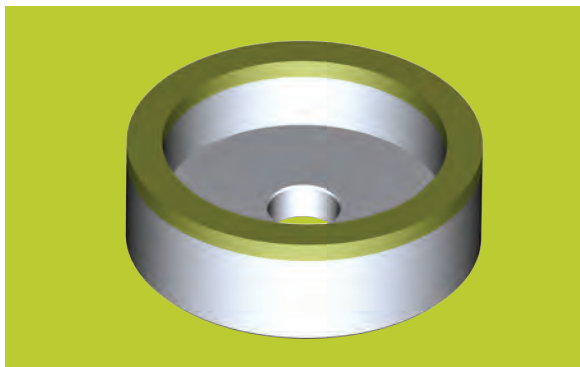
MV

auf Anfrage / on request

V

auf Anfrage / on request

■ 6 A 2



D	W	X	T	E	H*
30	3	4	25	10	
50	3 5	4	22	10	
75	3 5 6 10	3 4	22	10	
100	4 5 6 8 10 15	3 4	22	10	
125	5 6 8 10 15	3 4	25	10	
150	5 6 8 10 15 20 25	3 4	25	10	
175	6 8 10 15 20 25	3 4	25	13	
200	10 15 20 25	3 4	30	13	
250	8 10 12 16 20	3 4	30	13	

H* = Bei Bestellung angeben / specify when ordering

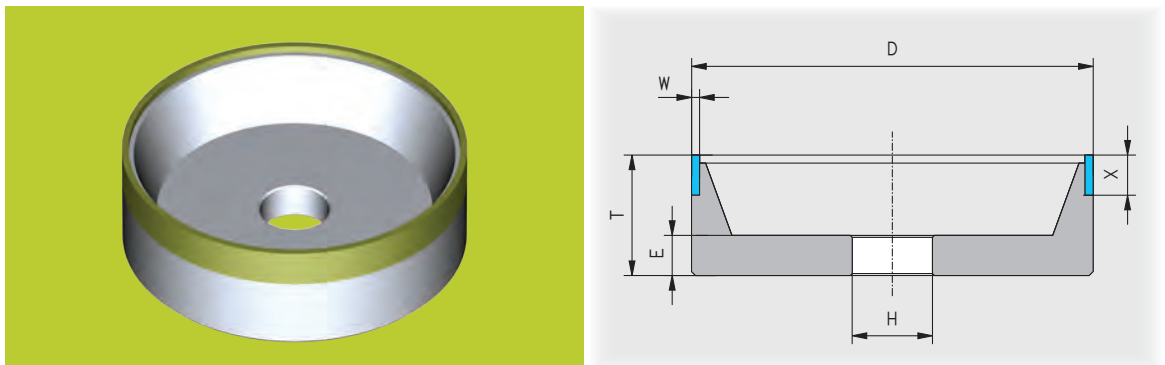
B Standard / standard

M Standard / standard

MV auf Anfrage / on request

V auf Anfrage / on request

■ 6 A 9



D	W	X	T	E	H*
75	2 3	6 10	25	10	
100	2 3	6 10	30	10	
125	2 3	6 10	30	10	
150	2 3	6 10	35	10	

H* = Bei Bestellung angeben / specify when ordering

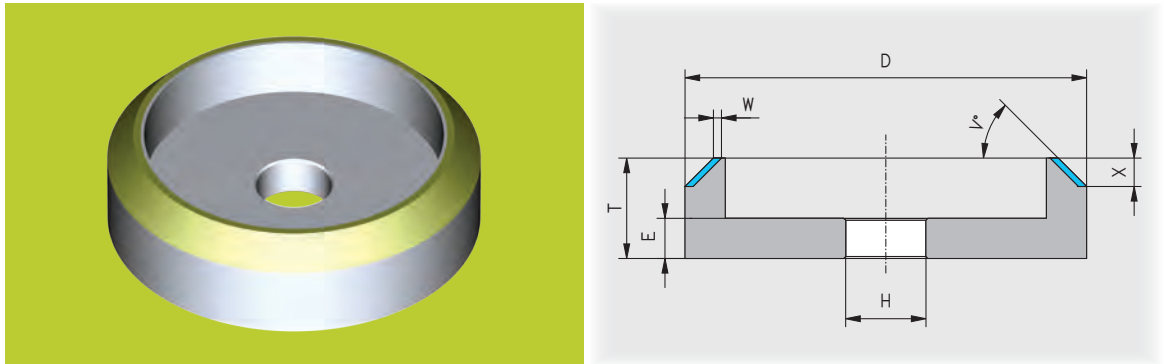
B Standard / standard

M Standard / standard

MV auf Anfrage / on request

V auf Anfrage / on request

■ 6 V 5



D	W	X	T	E	V°	H*
75	2	6	25	10	30° 45°	
100	2	6	30	10	30° 45°	
125	2	6	30	10	30° 45°	

H* = Bei Bestellung angeben / specify when ordering

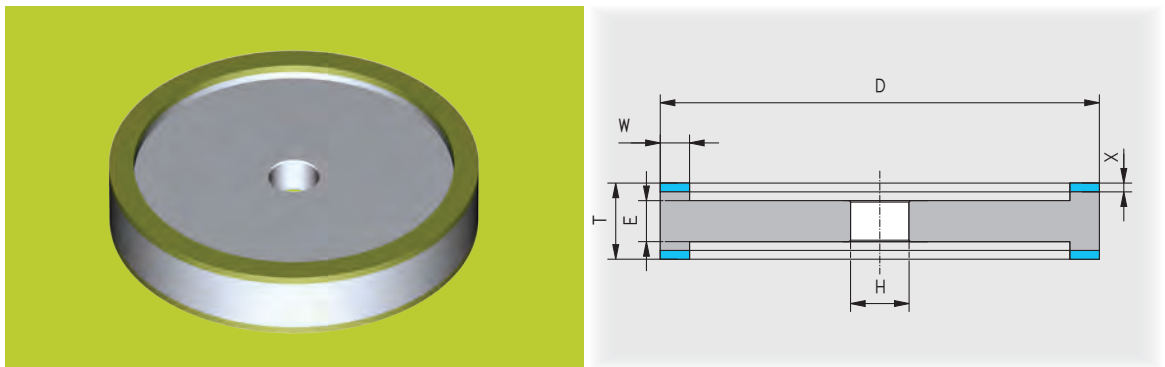
B Standard / standard

M Standard / standard

MV auf Anfrage / on request

V auf Anfrage / on request

■ 9 A 3



D	W	X	T	E	H*
100	5 6	2 3	22	10	
125	5 6	2 3	22	10	
150	4 6 8	2 3	25 35	14	
175	4 6 8	2 3	25 35	14	
200	6 8	2 3	30	20	

H* = Bei Bestellung angeben / specify when ordering

B

Standard / standard

M

Standard / standard

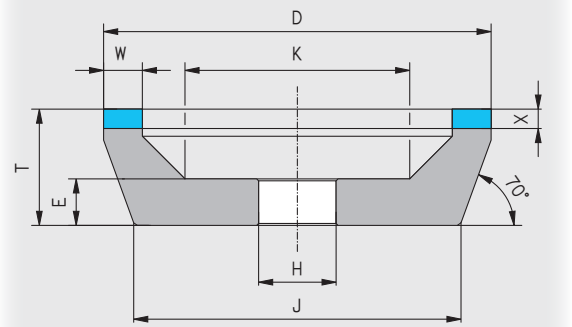
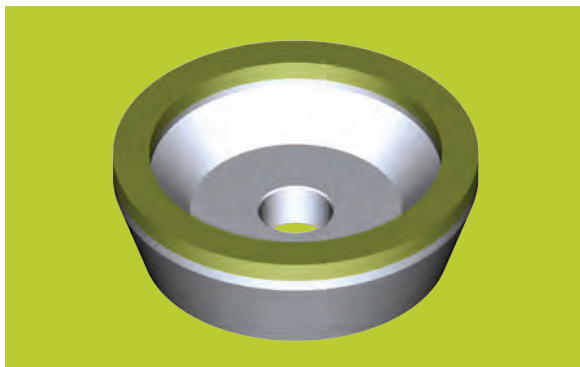
MV

auf Anfrage / on request

V

auf Anfrage / on request

■ 11 A 2



D	W	X	T	E	K	J	H*
50	3 5	3 4	22	10	30	38	
75	3 5 6 10	3 4	22	10	48	63	
100	6 8 10	3 4	22	10	70	88	
125	6 8 10	3 4	25	10	98	110	
150	6 8 10	3 4	25	10	123	135	

H* = Bei Bestellung angeben / specify when ordering

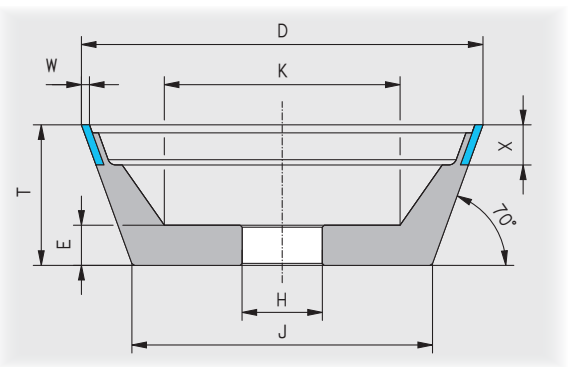
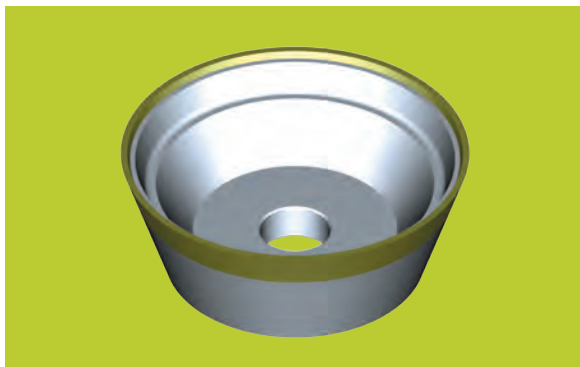
B Standard / standard

M Standard / standard

MV auf Anfrage / on request

V auf Anfrage / on request

■ 11 V 9

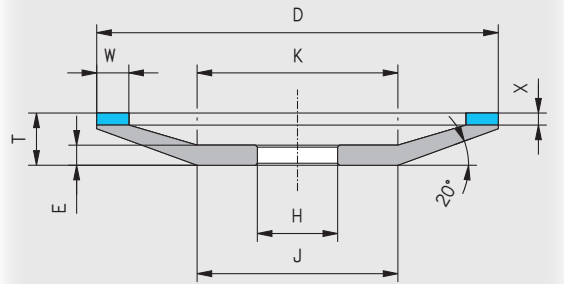
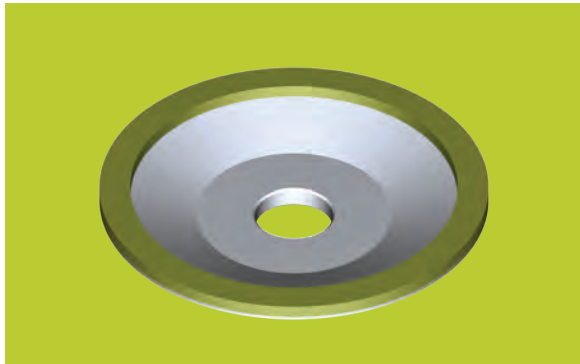


D	W	X	T	E	K	J	H*
50	2	6	25	10	18	31	
75	2 3	6 10	30	10	42	53	
100	2 3	6 10	35	10	55	75	
125	2 3	6 10	40	10	75	96	
150	2 3	6 10	50	10	90	114	

H* = Bei Bestellung angeben / specify when ordering

- B** Standard / standard
- M** Standard / standard
- MV** auf Anfrage / on request
- V** auf Anfrage / on request

■ 12 A 2 20°



D	W	X	T	E	K	J	H*
50	5	2	8	5	19	22	
75	3 4 5 6	2	10	5	33	36	
100	4 5 6 8	2	12	6	50	50	
125	4 5 6 8 10	2	16	8	53	53	
150	4 5 6 8 10	2	18	9	67	67	
175	5 6 8 10 15	2	20	10	81	81	
200	5 6 8 10 15	2	22	11	95	95	
250	6 8 10 15	2	25	13	129	129	

H* = Bei Bestellung angeben / specify when ordering

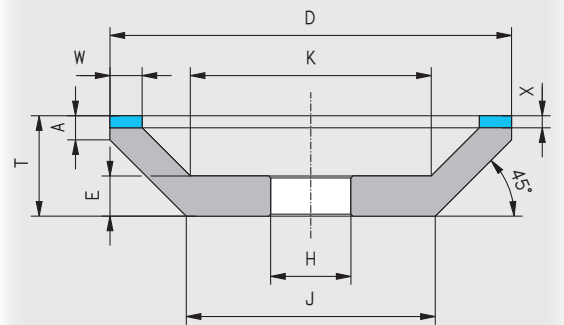
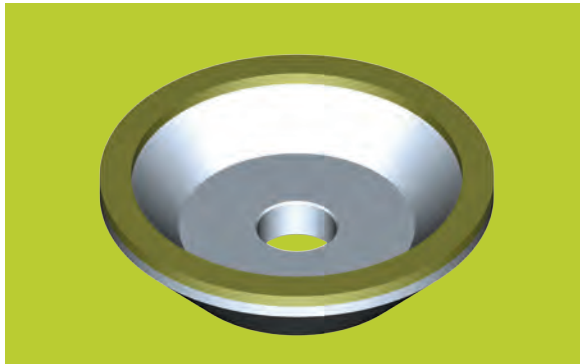
B Standard / standard

M Standard / standard

MV auf Anfrage / on request

V auf Anfrage / on request

■ 12 A 2 45°



D	W	X	T	E	K	J	A	H*
50	3 4	3 4	20	8	25	22	6	
75	3 5 6 10	3 4	25	10	37	37	6	
100	3 5 6 8 10	3 4	25	10	54	70	10	
125	4 5 6 8 10 15	3 4	25	10	79	95	10	
150	4 5 6 8 10 15 20	3 4	25	12	94	124	12	
175	6 8 10 15 20	3 4	25	12	123	149	12	
200	6 8 10 15 20	3 4	25	12	138	174	12	
250	8 10 15 20	3 4	25	12	188	224	12	

H* = Bei Bestellung angeben / specify when ordering

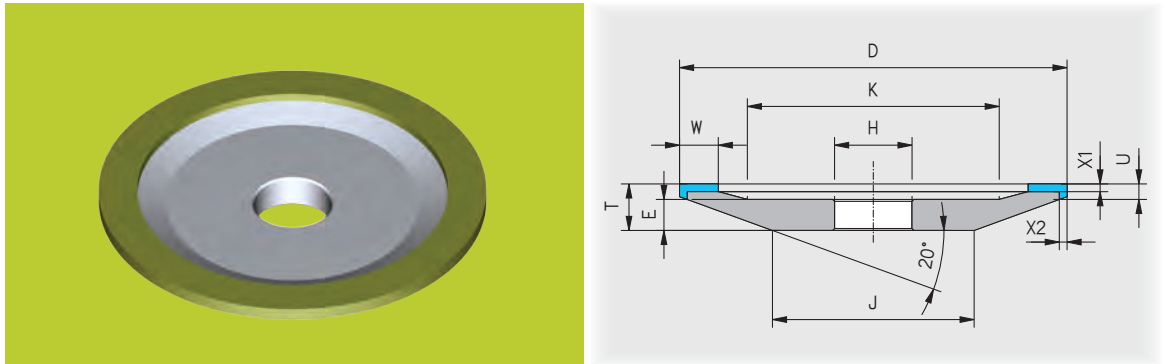
B Standard / standard

M Standard / standard

MV auf Anfrage / on request

V auf Anfrage / on request

■ 12 C 9 20°



D	W	U	X ₁ / X ₂	T	E	K	J	H*
50	4	4	2	6	4	34	22	
75	5	4	2	8	5	50	42	
100	6	4	2	12	8	65	45	
125	6	4	2	14	10	90	59	
150	6	4	2	15	10	108	78	
175	6	4	2	18	12	125	87	
200	6	4	2	20	12	135	101	

H* = Bei Bestellung angeben / specify when ordering

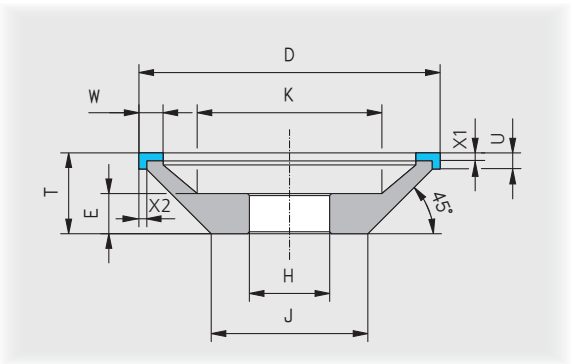
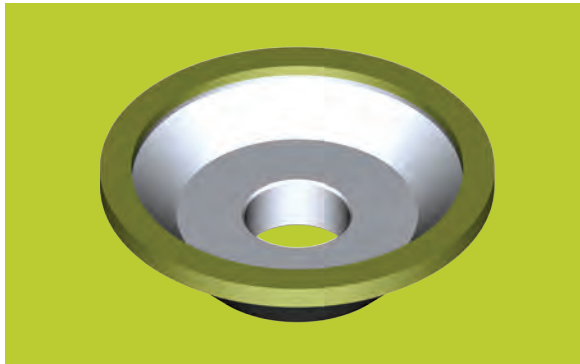
B Standard / standard

M Standard / standard

MV auf Anfrage / on request

V auf Anfrage / on request

■ 12 C 9 45°

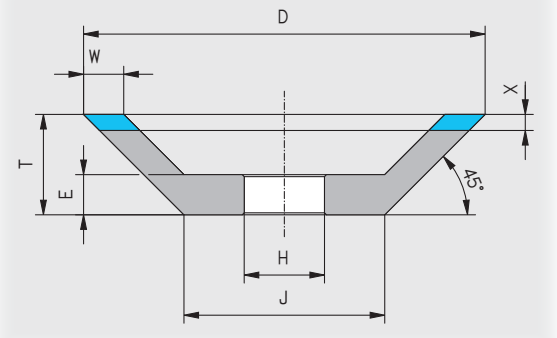
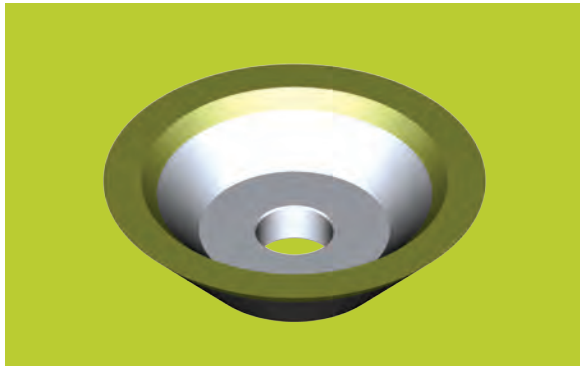


D	W	U	X ₁ /X ₂	T	E	J	H*
75	6	4	2	20	10	39	
100	6 10	4	2	25	10	54	
125	6 10	4	2	25	10	79	

H* = Bei Bestellung angeben / quote with orde

- B** Standard / standard
- M** Standard / standard
- MV** auf Anfrage / on request
- V** auf Anfrage / on request

■ 12 V 2 45°

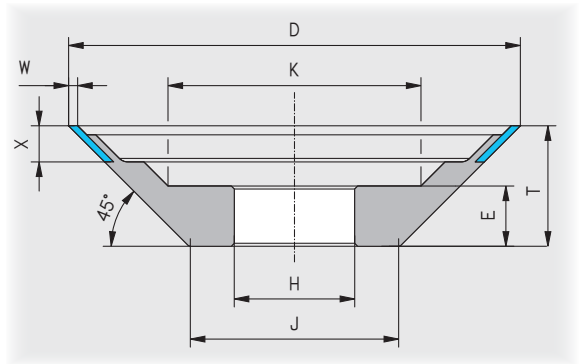
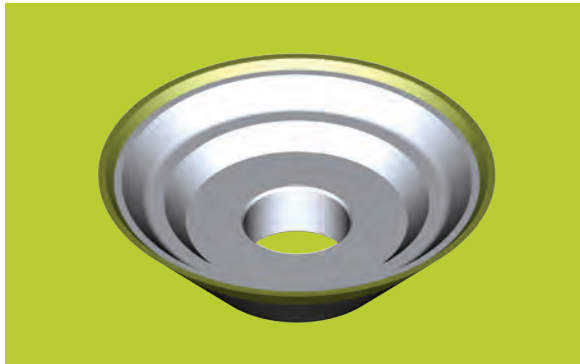


D	W	X	T	E	J	H*
75	5	3 4	20	10	35	
100	6 10	3 4	25	10	50	
125	6 10	3 4	25	10	75	

H* = Bei Bestellung angeben / specify when ordering

- B** Standard / standard
- M** Standard / standard
- MV** auf Anfrage / on request
- V** Standard / standard

■ 12 V 9 45°

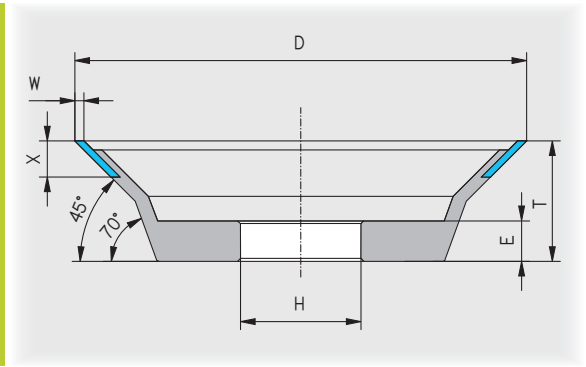
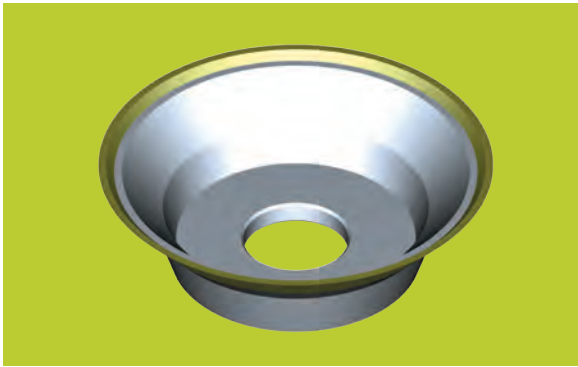


D	W	X	T	E	K	J	H*
50	2 3	6	15	6	20	20	
75	2 3	6	20	10	42	35	
100	2 3	6	20	10	60	60	
125	2 3	6	25	10	70	75	
150	2 3	6	30	10	70	90	

H* = Bei Bestellung angeben / specify when ordering

- B** Standard / standard
- M** Standard / standard
- MV** auf Anfrage / on request
- V** Standard / standard

■ 12 V 9 45° | 70°

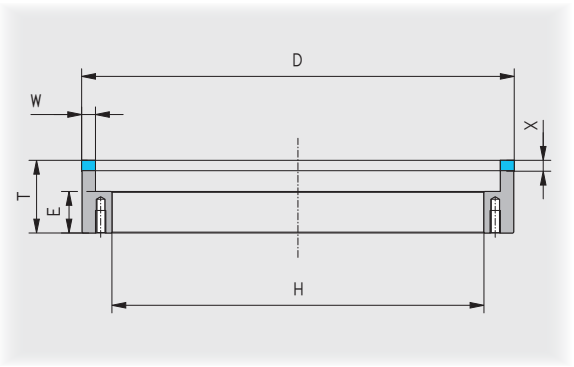
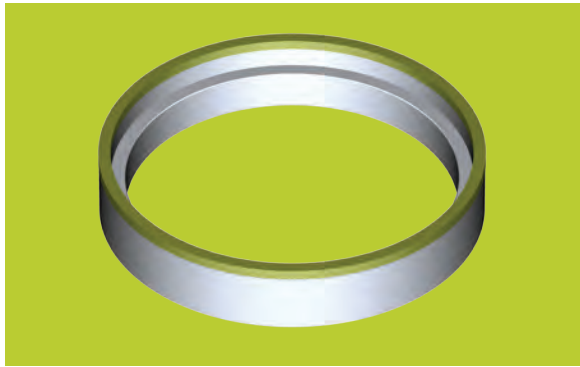


D	W	X	T	E	H*
75	2 3	6	25	7	

H* = Bei Bestellung angeben / specify when ordering

- B** Standard / standard
- M** auf Anfrage / on request
- MV** auf Anfrage / on request
- V** auf Anfrage / on request

■ 6 A 2 WSP



D	W	X	T	H
250	6 8 10 12 16 20	6	42	215

B

Standard / standard

M

auf Anfrage / on request

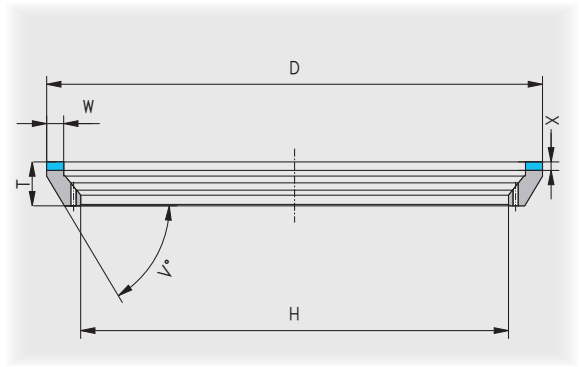
MV

auf Anfrage / on request

V

Standard / standard

■ 11 A 2 60° | 70° WSP

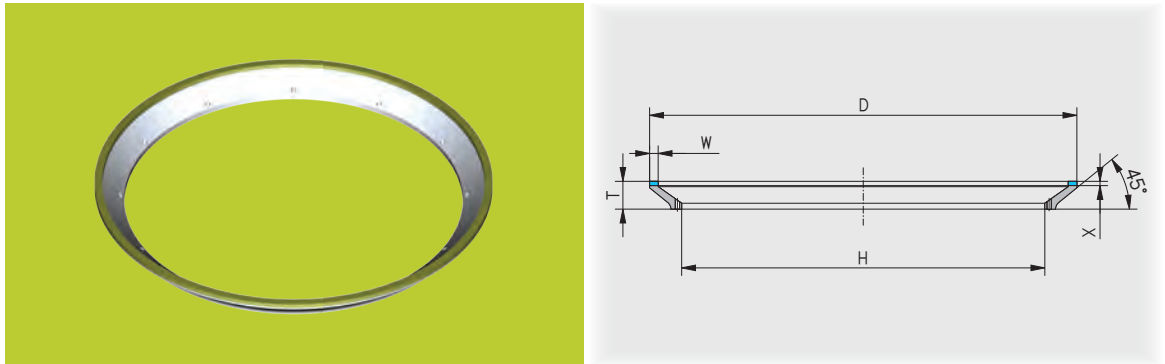


D	W	X	V°
350	6 8 10 12 16 20	4 6	60 70
400	6 8 10 12 16 20	4 6	60 70

Körperkonstruktion nach Kundenzeichnung
 Substrate design according to customer-supplied drawing

- B** Standard / standard
- M** auf Anfrage / on request
- MV** auf Anfrage / on request
- V** Standard / standard

■ 12 A 2 45° WSP



D	W	X
350	6 8 10 12 16 20	4 6
400	6 8 10 12 16 20	4 6

Körperkonstruktion nach Kundenzeichnung
 Substrate design according to customer-supplied drawing

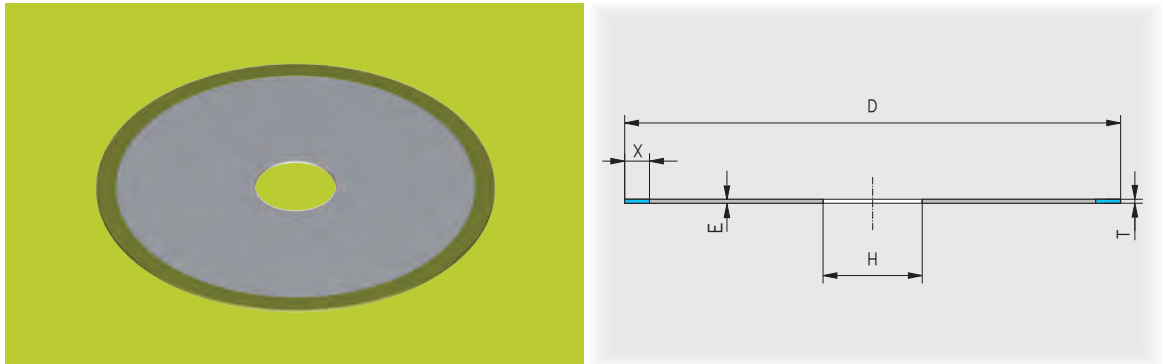
B Standard / standard

M auf Anfrage / on request

MV auf Anfrage / on request

V Standard / standard

■ 1 A 1 R

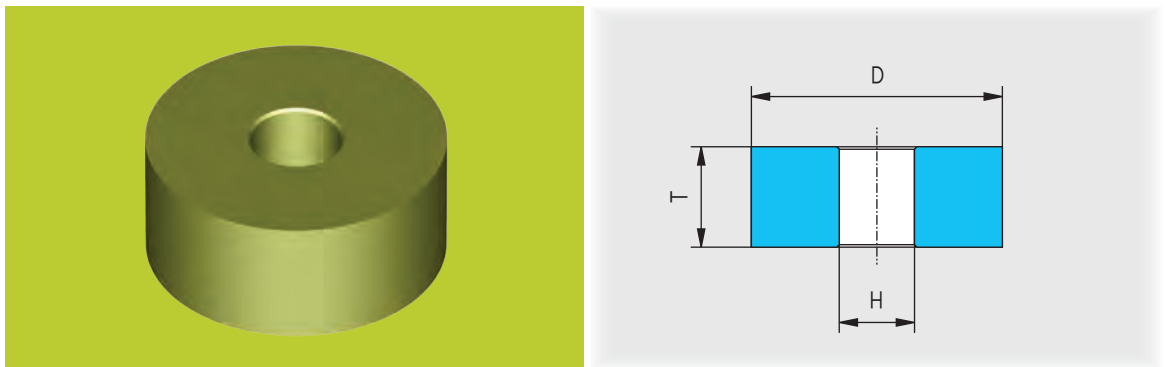


D	T	X	E	H*
30	0.4	5	0.3	
40	0.4	5	0.3	
50	0.4	5	0.3	
75	0.8	5	0.5	
100	0.8	5	0.5	
125	1.1	5	0.8	
150	1.2	5 7	0.9	
175	1.2	5 7	0.9	
200	1.2	5 7	0.9	
250	1.5	5 7	1.1	
300	1.8	5 7	1.4	

H* = Bei Bestellung angeben / specify when ordering

- B** Standard / standard
- M** auf Anfrage / on request
- MV** auf Anfrage / on request
- V** auf Anfrage / on request

■ 1 A 8



D	T	H
10	4 6 8 10	3 4
11	4 6 8 10	3 4
12	4 6 8 10	6
13	4 6 8 10	6
14	4 6 8 10	6
15	4 6 8 10	6 8
16	4 6 8 10	6 8
18	4 6 8 10	6 8 10
20	4 6 8 10	6 8 10

- B** Standard / standard
- M** Standard / standard
- MV** auf Anfrage / on request
- V** auf Anfrage / on request

■ Sonder-Schleifwerkzeuge / Special grinding tools

Ein grosser Teil der von DIAMETAL produzierten Schleifscheiben werden nach Kundenwunsch hergestellt.

In unserer langjährigen Tätigkeit konnten wir schon unzählige Kundenwünsche realisieren. Dank unserer Flexibilität fertigen wir innert 3 bis 5 Wochen Schleifscheiben nach Ihren Zeichnungen und Wünschen. Unsere erfahrenen und kompetenten Techniker werden Sie bei der Auswahl und Konstruktion «Ihrer» Schleifscheibe beraten und unterstützen.

Hier eine kleine Auswahl von DIAMETAL hergestellter Sonder-Schleifwerkzeuge:

Many of the DIAMETAL grinding wheels are custom-made.

In our many years of experience, we have satisfied innumerable specific customer demands. Thanks to our flexibility, we respond within 3 to 5 weeks and make the grinding wheels to your drawings or specifications. Our experienced and competent technicians offer you their advice and support in choosing and designing "your" grinding wheel.

A small selection of special grinding tools made by DIAMETAL is shown below.

